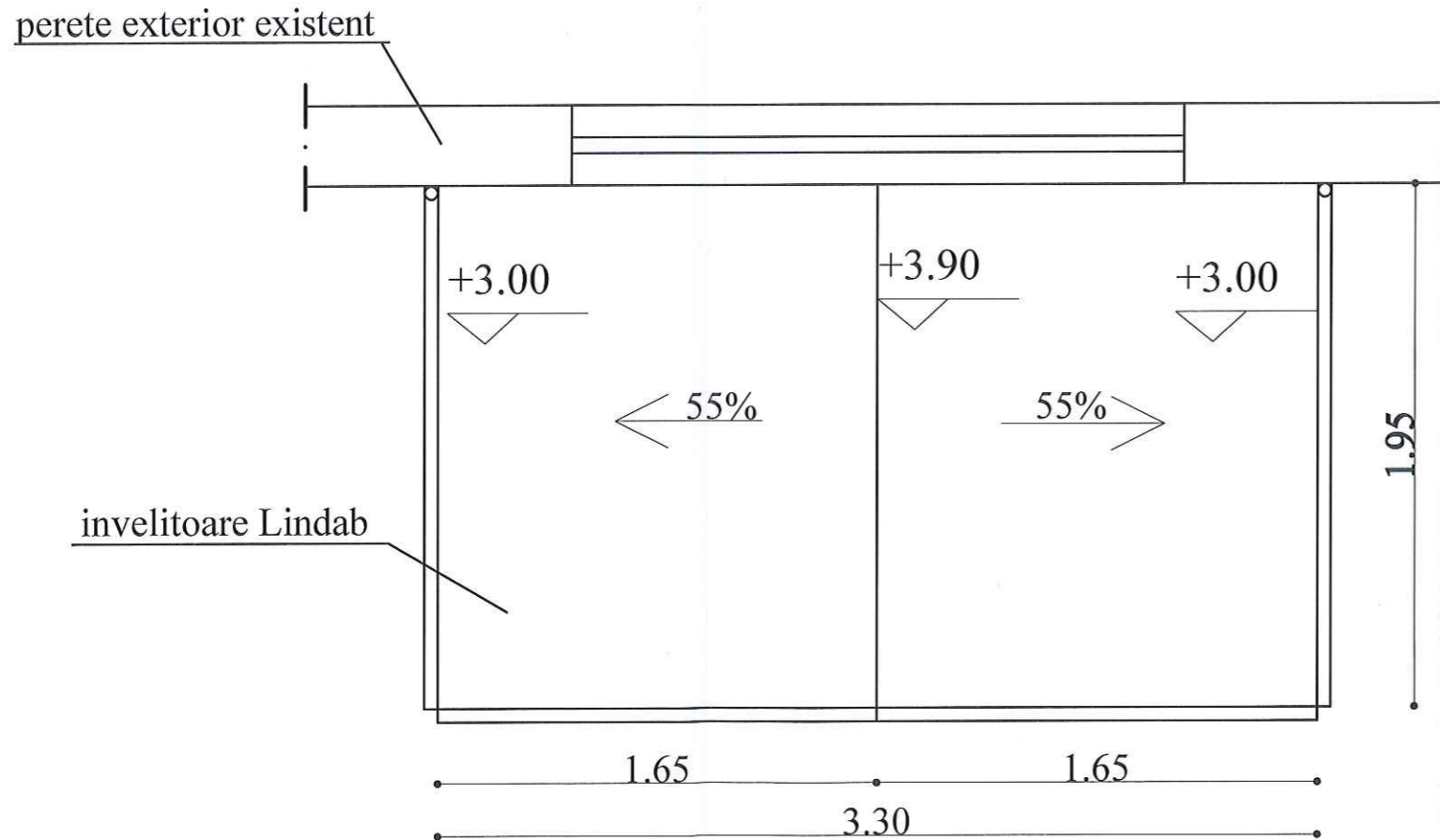


COPERTINA C1-VEDERE FRONTALA



COPERTINA C1-PLAN INVELITOARE



categoria de importanță: normală (C)
 clasa de importanță : II
 zona seismică F - cf. P100/2013; $ag=0,1g$, $Tc=0,7s$
 grad seismic VI
 zona climatică III
 pericol de incendiu : mediu
 grad de rezistență la foc : III

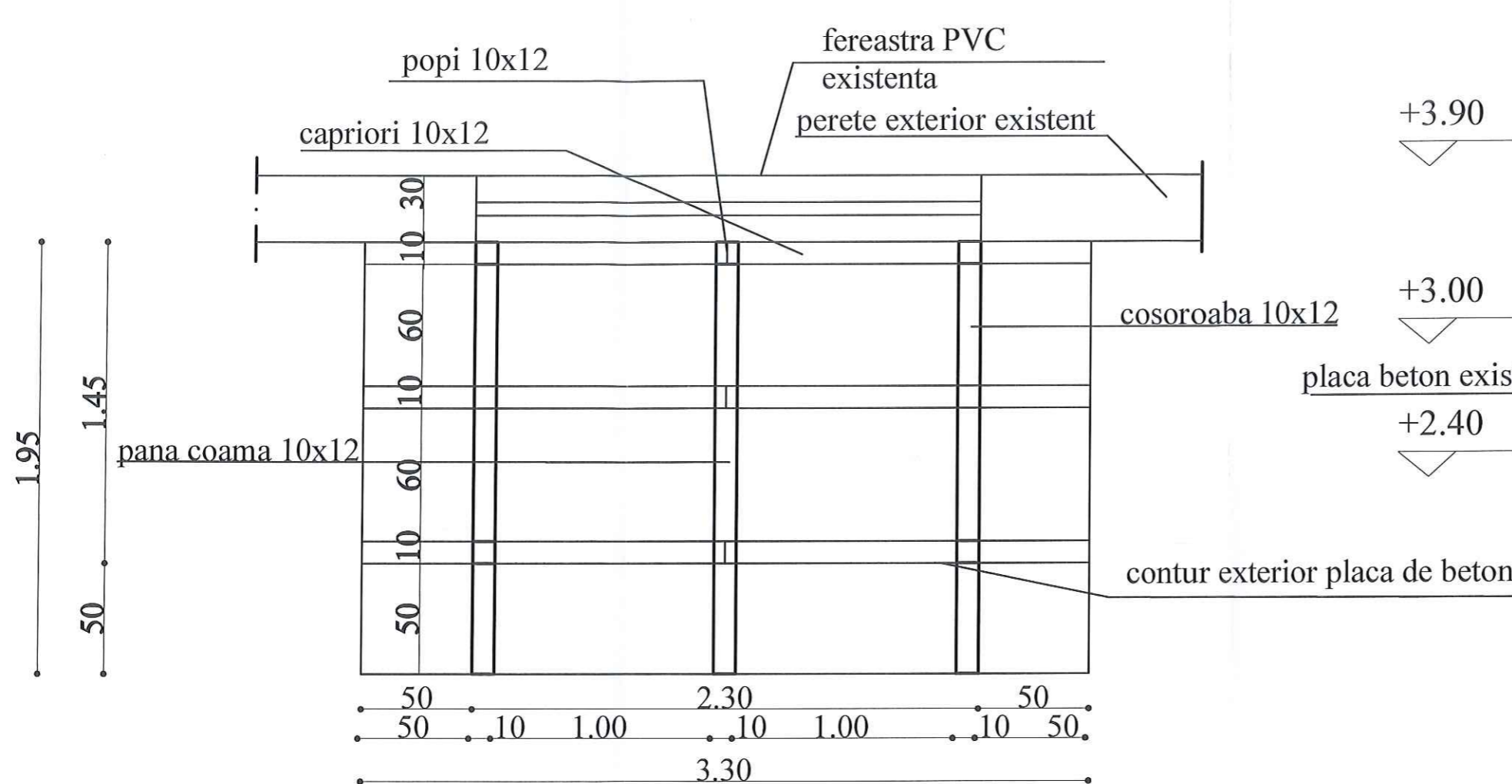
- SUCCESIUNEA TEHNOLOGICĂ:
- Desfacerea copertinelor existente ;
 - Poziționarea cosoroabelor și fixarea lor;
 - Verificarea deschiderilor și dimensiunilor;
 - Trasarea și realizarea fermeilor ;
 - Tratarea antiseptică și ignifugă a tuturor elementelor din lemn ale șarpantei;
 - Montarea învelitorii tip Lindab;

- NOTE:
1. ELEMENTELE SARPANTEI (COSOROABE) CARE VIN IN CONTACT CU CENTURI DE BETON ARMAT, SE VOR LEGA CU TIJE FILETATE Ø16 LA 1 METRU INGLOBATE IN CENTURA. TIJELE FILETATE .
 2. CONTRAFISELE VOR AVEA SECȚIUNEA 12x12 CM SI SE VOR DISPUNE LA 45°.
 3. ELEMENTELE DE LEMN VOR FI IGNIFUGATE CONFORM EUROCODE 5.

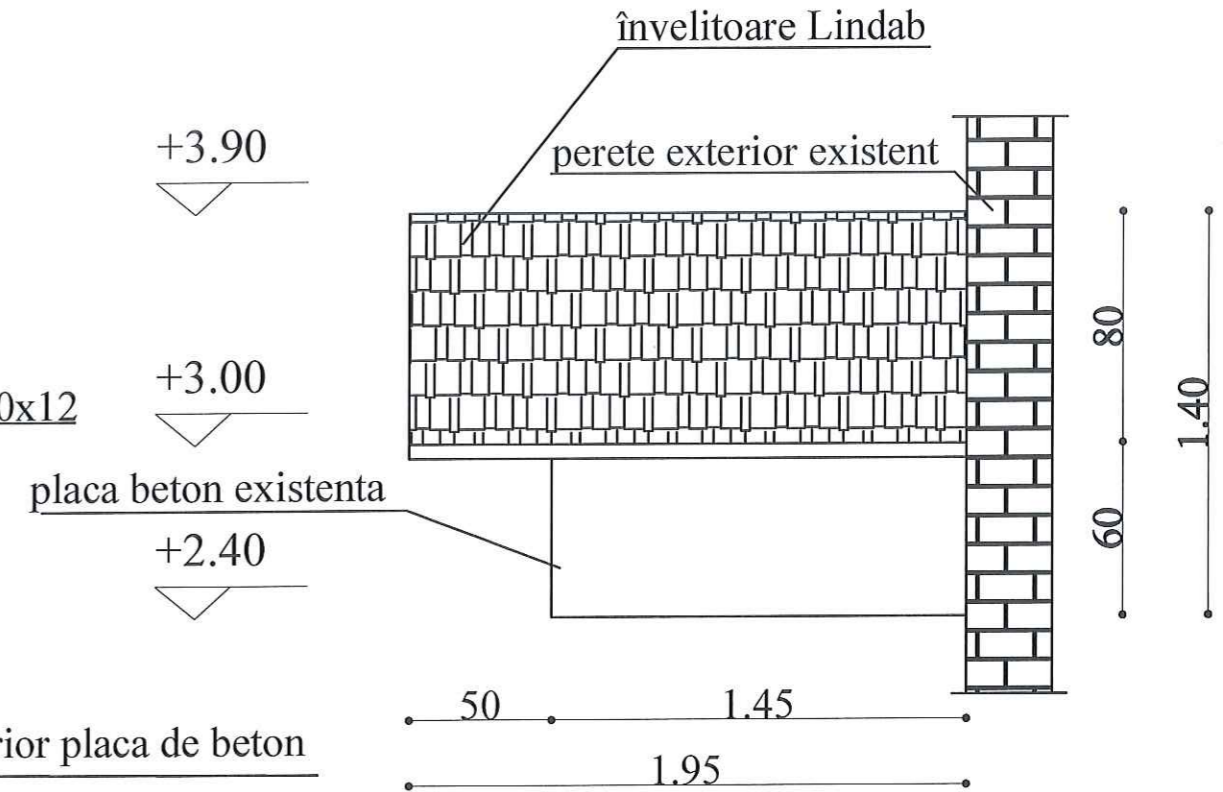
NOTĂ:
 Tălpile se vor așeza pe placa din beton armat existente.

| VERIFICATOR/ EXPERT | NUME | SEMNATURA | CERINTA | REFERAT / EXPERTIZĂ NR./DATA |
|---|----------------------|-----------|------------------|---|
| | | | | |
| H&P HOUSING PROJECT Bistrita str.Stefan cel Mare nr.22 tel.0744698552 | | | | Titlu proiect: CONFECTIONARE SI MONTARE COPERTINE Bistrita, str. Toamnei, nr. 2bis, Jud. Bistrita Nasaud |
| | | | | Beneficiar: CENTRUL SCOLAR DE EDUCATIE INCLUZIVA NR. 2 Bistrita, str. Toamnei, nr. 2bis, Jud. Bistrita Nasaud |
| SPECIFICATIE | NUME | SEMNATURA | Scara: | Titlu planșă: COPERTINA C1 VEDERE FRONTALA,PLAN INVELITOARE |
| SEF PROIECT | ing. Hrisman Olimpia | | 1:25 | |
| ARHITECTURA | c.arh. Pop Calin | | | Planșă nr.: C1A |
| REZISTENTA | ing. Hrisman Olimpia | | Data: 08.2020 | |
| DESENAT | ing. Tanasa Iustin | | | |

COPERTINA C1-PLAN SARPANTA



COPERTINA C1-VEDERE LATERALA



ORDINUL ARHITECTILOR
DIN ROMANIA
2340
Ovidiu Călin
POP

H&P HOUSING PROJECT
Bisrită str. Stefan cel Mare nr. 24
C.U.I. 37116307 J6/151/2017

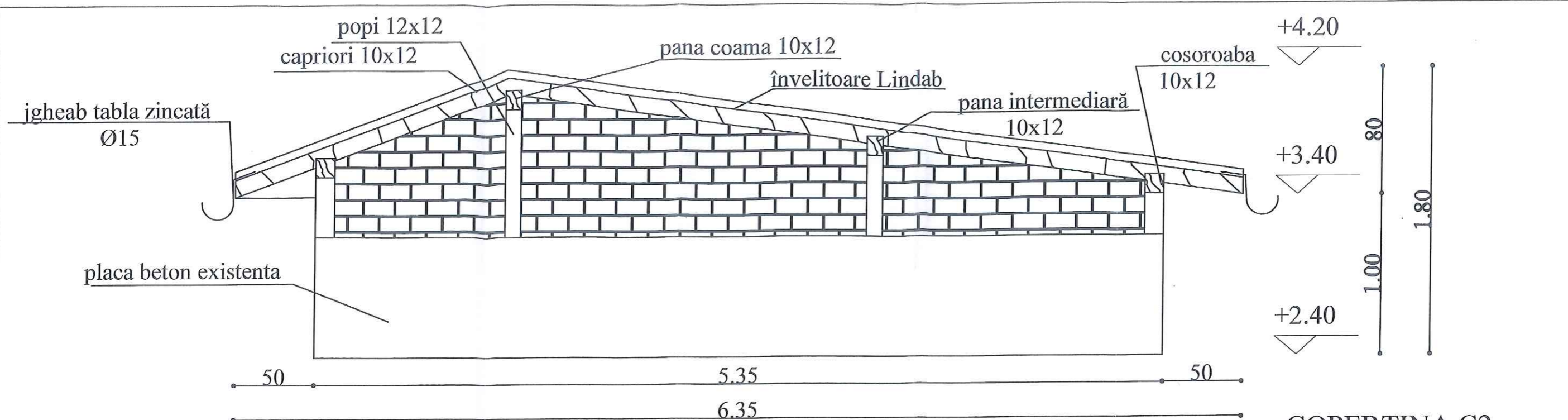
categoria de importantă: normală (C)
clasa de importantă : II
zona seismică F - cf. P100/2013; $ag=0,1g$, $Tc=0,7s$
grad seismic VI
zona climatică III
pericol de incendiu : mediu
grad de rezistență la foc : III

SUCCESIUNEA TEHNOLOGICĂ:
- Desfacerea copertinelor existente ;
- Poziționarea cosoroabelor și fixarea lor;
- Verificarea deschiderilor și dimensiunilor;
- Trasarea și realizarea fermelor ;
- Tratarea antiseptică și ignifugă a tuturor elementelor din lemn ale șarpantei;
- Montarea invelitorii tip Lindab;

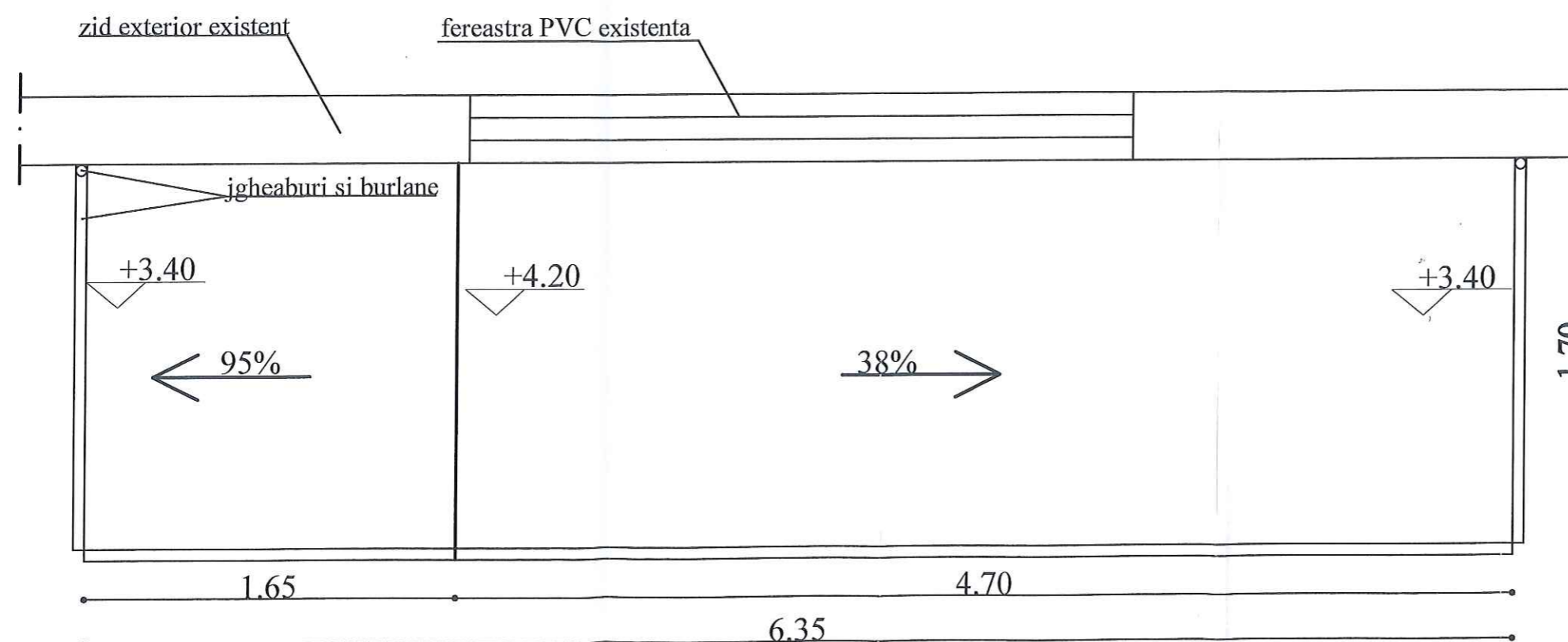
NOTE:
1. ELEMENTELE ȘARPANTEI (COSOROABE) CARE VIN IN CONTACT CU CENTURI DE BETON ARMAT, SE VOR LEGA CU TIJE FILETATE Ø16 LA 1 METRU INGLOBATE IN CENTURA. TIJELE FILETATE .
2. CONTRAFISELE VOR AVEA SECȚIUNEA 12x12 CM SI SE VOR DISPUNE LA 45°.
3. ELEMENTELE DE LEMN VOR FI IGNIFUGATE CONFORM EUROCODE 5.

NOTĂ:
Tălpile se vor așeza pe placa din beton armat existente.

| VERIFICATOR/ EXPERT | NUME | SEMNATURA | CERINTA | REFERAT / EXPERTIZĂ NR./DATA |
|--|----------------------|--------------------|------------------|---|
| H&P HOUSING PROJECT Bisrită str.Stefan cel Mare nr.22 tel.0744698552 | | | | Titlu proiect: CONFECTIONARE SI MONTARE COPERTINE Bisrită, str. Toamnei, nr. 2bis, Jud. Bisrită Nasaud |
| | | | | Proiect nr. 97/2020 |
| SPECIFICATIE | NUME | SEMNATURA | Scara: | Beneficiar: CENTRUL SCOLAR DE EDUCATIE INCLUZIVA NR. 2 Bisrită, str. Toamnei, nr. 2bis, Jud. Bisrită Nasaud |
| SEF PROIECT | Ing. Hrisman Olimpia | <i>[Signature]</i> | 1: 25 | |
| ARHITECTURA | c.arh. Pop Calin | <i>[Signature]</i> | | Titlu plansa: COPERTINA C1 VEDERE LATERALA,PLAN SARPANTA |
| REZISTENTA | Ing. Hrisman Olimpia | <i>[Signature]</i> | Data: 08.2020 | |
| DESENAT | Ing. Tanasa Iustin | <i>[Signature]</i> | | Plansa nr. C1B |



COPERTINA C2
VEDERE FRONTALA



COPERTINA C2
PLAN INVELITOARE

ORDINUL ARHITECTILOR
DIN ROMANIA
2340
Ovidiu Călin
POP

LEMN:
- Clasa de calitate: C24
- Clasa de exploatare I
- Modul de tratare: ignifugat

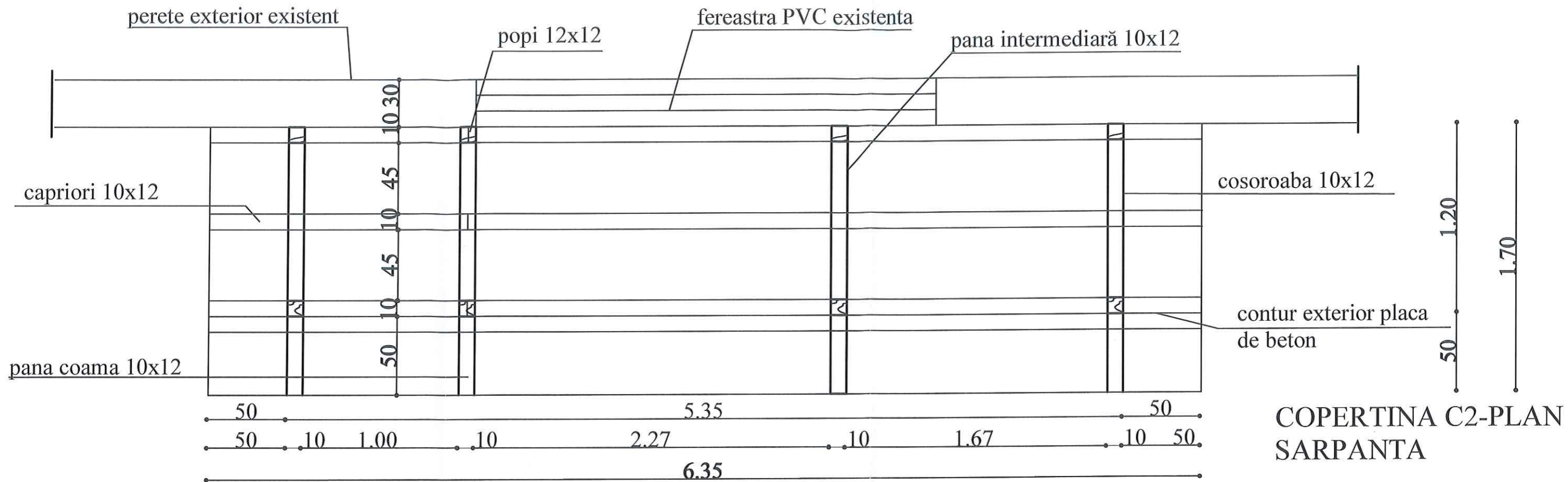
categoria de importanta: normala (C)
clasa de importanta: II
zona seismică F - cf. P100/2013; ag=0,1g, Tc=0,7s
grad seismic VI
zona climatică III
pericol de incendiu: mediu
grad de rezistență la foc: III

SUCESIUNEA TEHNOLOGICĂ:
- Desfacerea copertinelor existente;
- Poziționarea cosoroabelor și fixarea lor;
- Verificarea deschiderilor și dimensiunilor;
- Trasarea și realizarea fermelelor;
- Tratamentele antiseptice și ignifugate a tuturor elementelor din lemn ale șarpantei;
- Montarea învelitorii tip Lindab;

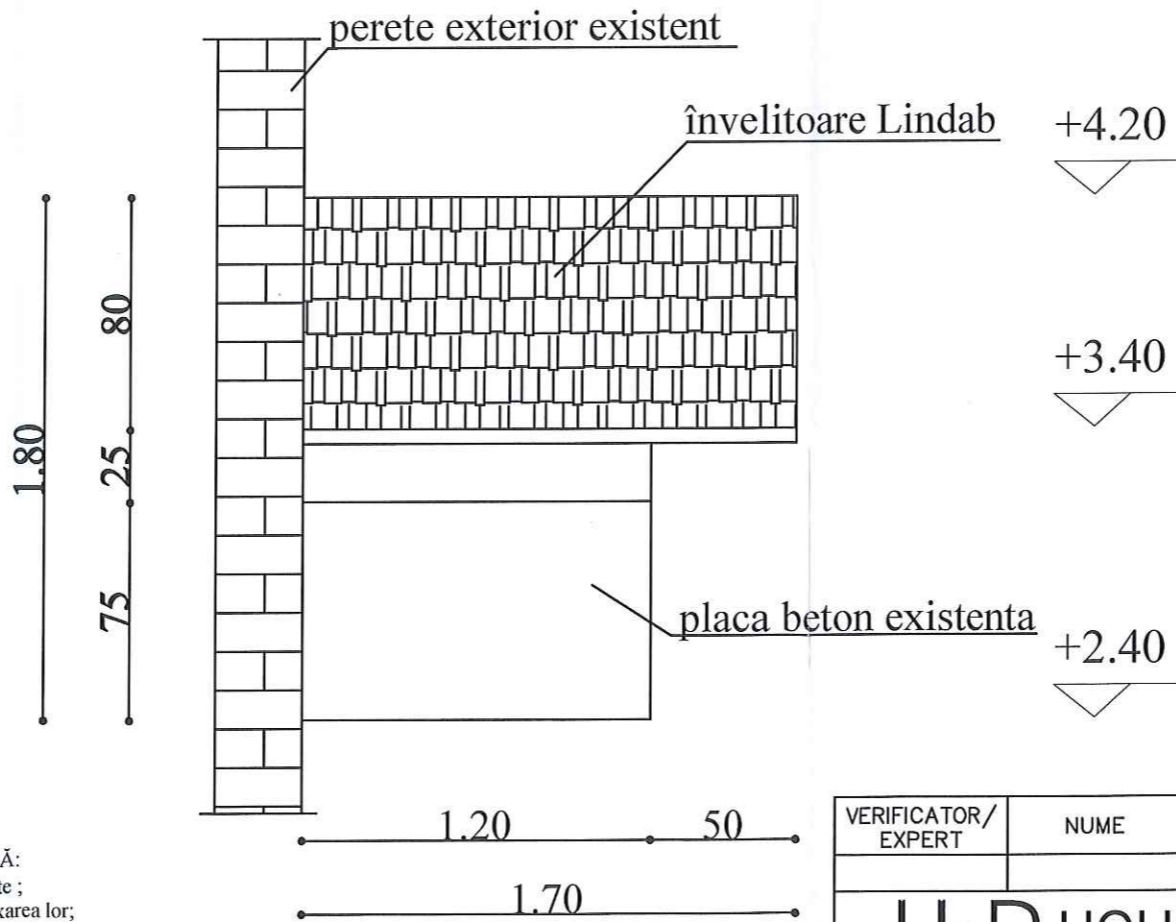
NOTE:
1. ELEMENTELE ȘARPANTEI (COSOROABE) CARE VIN ÎN CONTACT CU CENTURI DE BETON ARMAT, SE VOR LEGA CU TIJE FILETATE Ø16 LA 1 METRU ÎNGLOBATE ÎN CENTURA. TIJELE FILETATE.
2. CONTRAFISELE VOR AVEA SECȚIUNEA 12x12 CM ȘI SE VOR DISPUNE LA 45°.
3. ELEMENTELE DE LEMN VOR FI ÎGNIFUGATE CONFORM EUROCODE 5.

NOTĂ:
Tălpile se vor așeza pe placa din beton armat existente.

| VERIFICATOR/ EXPERT | NUME | SEMNATURA | CERINTA | REFERAT / EXPERTIZĂ NR./DATA |
|---|--|-----------|-------------------------|---|
| H&P HOUSING PROJECT Bistrita str.Stefan cel Mare nr.22 tel.0744698552 | | | | Titlu proiect: CONFECTIONARE SI MONTARE COPERTINE Bistrita, str. Toamnei, nr. 2bis, jud. Bistrita Nasaud |
| | | | | Beneficiar: CENTRUL SCOLAR DE EDUCATIE INCLUZIVA NR. 2 Bistrita, str. Toamnei, nr. 2bis, jud. Bistrita Nasaud |
| SEF PROIECT ARHITECTURA | Ing. Hrisman Olimpia c.arh. Pop Călin | | Scara: 1: 25 | Faza: D.A.L.I |
| REZISTENTA DESENAT | Ing. Hrisman Olimpia Ing. Tanasa Iustin | | Data: 08.2020 | Titlu plansa: COPERTINA C2 VEDERE FRONTALA, PLAN INVELITOARE |
| | | | | Proiect nr.: 97/2020 |
| | | | | Plansa nr.: C2A |



COPERTINA C2-PLAN SARPANTA



COPERTINA C2-VEDERE LATERALA

ORDINUL ARHITECTILOR DIN ROMANIA
2340
Ovidiu Călin POP
Conducător arhitect

H&P HOUSING PROJECT LEMN:
Bistrita str. Ștefan cel Mare nr. 24
C.U.I. 37116307

- Clasa de calitate: C24
- Clasa de exploatare I
- Modul de tratare: ignifugat

categoria de importanță: normală (C)
clasa de importanță : II
zona seismică F - cf. P100/2013; ag=0,1g, Tc=0,7s
grad seismic VI
zona climatică III
pericol de incendiu : mediu
grad de rezistență la foc : III

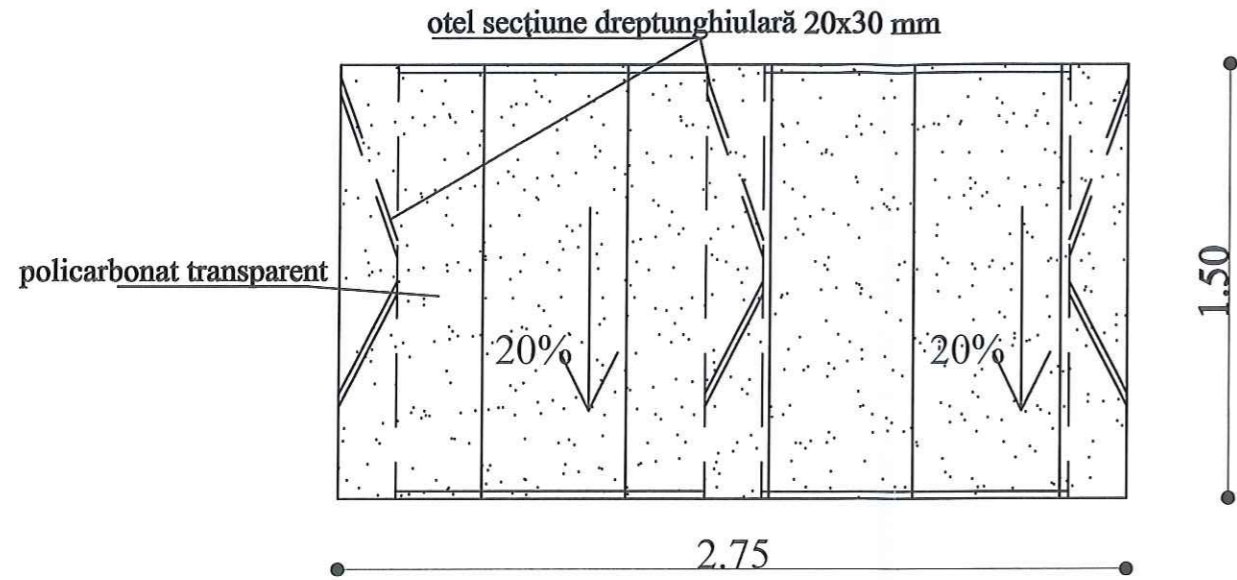
SUCCESIUNEA TEHNOLOGICĂ:
- Desfacerea copertinelor existente ;
- Poziționarea cosoroabelor și fixarea lor;
- Verificarea deschiderilor și dimensiunilor;
- Trasarea și realizarea fermelor ;
- Tratară antiseptică și ignifugă a tuturor elementelor din lemn ale șarpantei;
- Montarea învelitorii tip Lindab;

NOTE:
1. ELEMENTELE SARPANTEI (COSOROABE) CARE VIN IN CONTACT CU CENTURI DE BETON ARMAT, SE VOR LEGA CU TIJE FILETATE Ø16 LA 1METRU INGLOBATE IN CENTURA. TIJELE FILETATE .
2. CONTRAFISELE VOR AVEA SECTIUNEA 12x12 CM SI SE VOR DISPUNE LA 45°.
3. ELEMENTELE DE LEMN VOR FI IGNIFUGATE CONFORM EUROCODE 5.

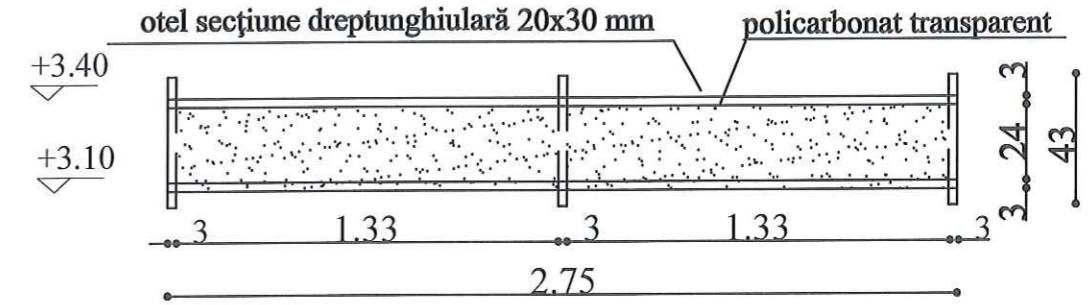
NOTĂ:
Tălpile se vor așeza pe placa din beton armat existente.

| VERIFICATOR/ EXPERT | NUME | SEMNATURA | CERINTA | REFERAT / EXPERTIZĂ NR./DATA |
|---|----------------------|--------------------|---------|--|
| <p>H&P HOUSING PROJECT Bistrita str.Ștefan cel Mare nr.22 tel.0744698552</p> | | | | <p>Titlu proiect: CONFECTIONARE SI MONTARE COPERTINE Bistrita, str. Toamnei, nr. 2bis, jud. Bistrita Nasaud</p> |
| | | | | <p>Proiect nr. 97/2020</p> |
| SPECIFICATIE | NUME | SEMNATURA | Scara: | <p>Beneficiar: CENTRUL SCOLAR DE EDUCATIE INCLUZIVA NR. 2 Bistrita, str. Toamnei, nr. 2bis, jud. Bistrita Nasaud</p> |
| SEF PROIECT | ing. Hrisman Olimpia | <i>[Signature]</i> | 1: 50 | |
| ARHITECTURA | c.arh. Pop Calin | <i>[Signature]</i> | Data: | <p>Titlu plansa: COPERTINA C2 VEDERE LATERALA,PLAN SARPANTA</p> |
| REZISTENTA | ing. Hrisman Olimpia | <i>[Signature]</i> | 08.2020 | |
| DESEANAT | ing. Tanasa Iustin | <i>[Signature]</i> | | <p>Plansa nr. C2B</p> |

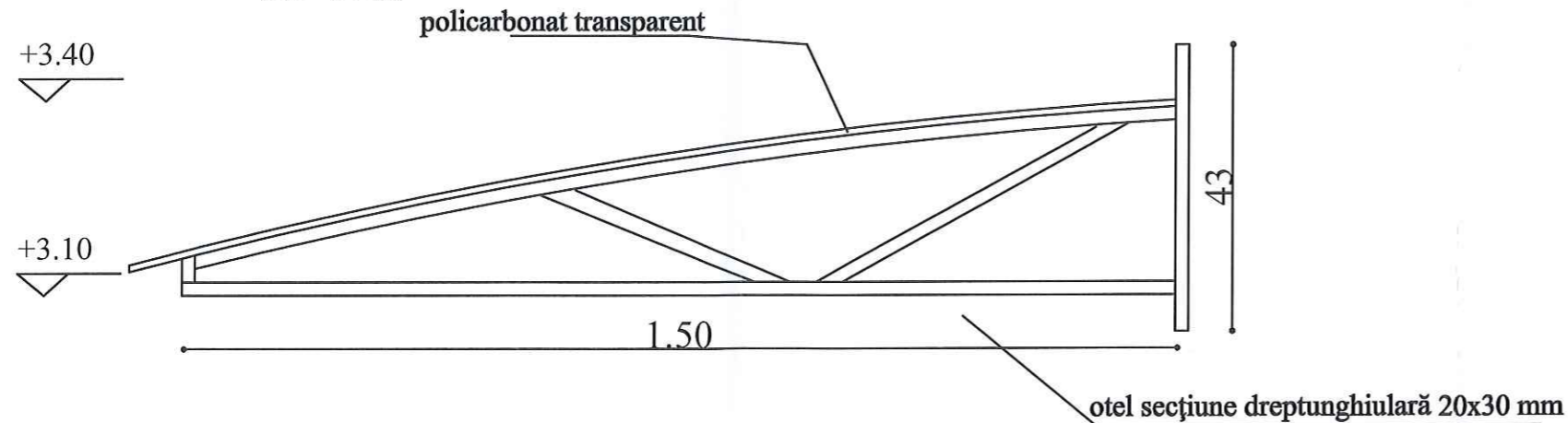
COPERTINA C3-PLAN INVELITOARE



COPERTINA C3-VEDERE FRONTALA



COPERTINA C3-VEDERE LATERALA sc. 1:10



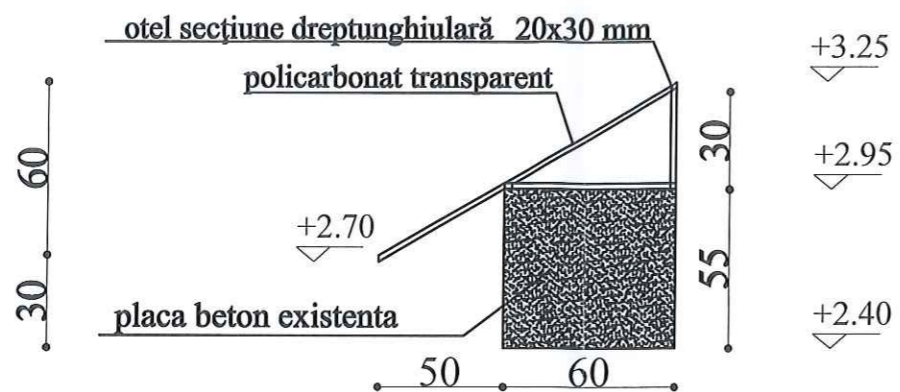
categoria de importanță: normală (C)
clasa de importanță: II
zona seismică F - cf. P100/2013; $ag=0,1g$, $Tc=0,7s$
grad seismic VI
zona climatică III
pericol de incendiu: mediu
grad de rezistență la foc: III

SUCESIUNEA TEHNOLOGICĂ:
- Verificarea deschiderilor și dimensiunilor;
- Montarea structurii metalice
- Vopsirea elementelor structurii metalice cu grunduri de protecție;
- Montarea invelitorii formate din placi de policarbonat;

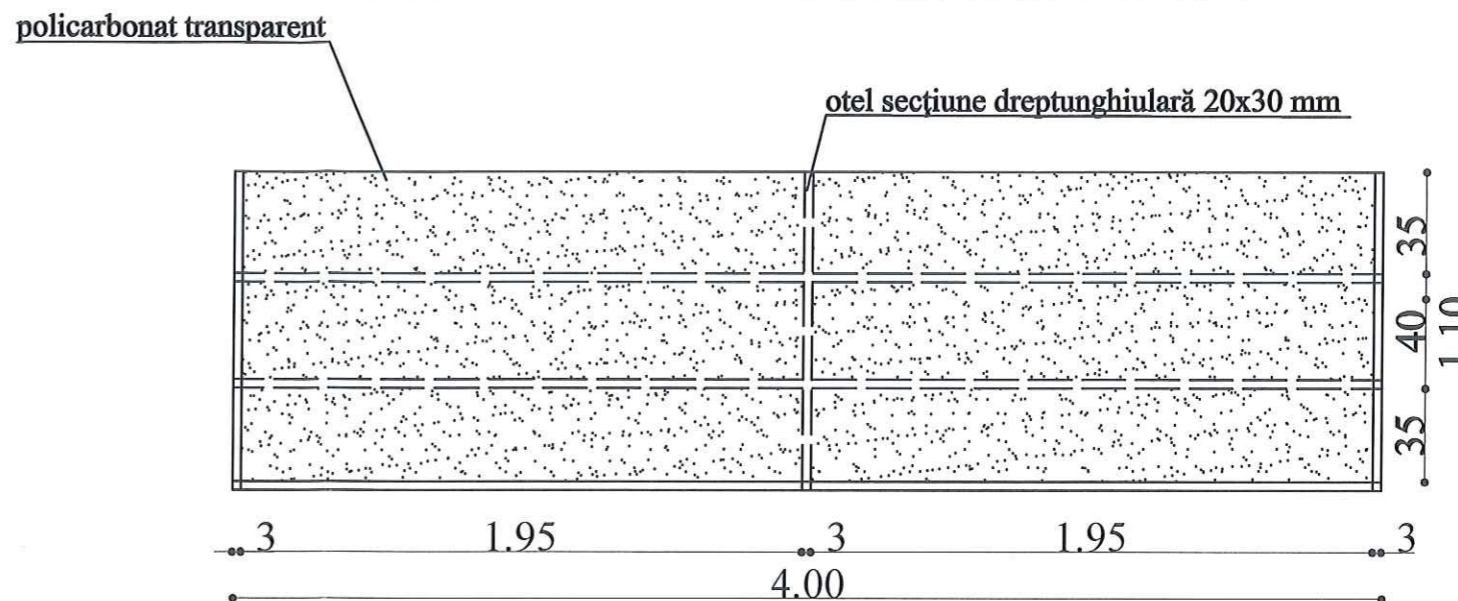


| VERIFICATOR/ EXPERT | NUME | SEMNATURA | CERINTA | REFERAT / EXPERTIZĂ NR./DATA | |
|--|----------------------|--------------------|---------|---|--|
| H&P HOUSING PROJECT Bistrița str. Ștefan cel Mare nr.22 tel.0744698552 | | | | Titlu proiect: CONFECTIONARE SI MONTARE COPERTINE Bistrița, str. Toamnei, nr. 2bis, jud. Bistrița Nasaud | |
| | | | | Proiect nr. 97/2020 | |
| SPECIFICATIE | NUME | SEMNATURA | Scara: | Beneficiar: | |
| SEF PROIECT | ing. Hrisman Olimpia | <i>[Signature]</i> | 1:25 | CENTRUL SCOLAR DE EDUCATIE INCLUZIVA NR. 2 Bistrița, str. Toamnei, nr. 2bis, jud. Bistrița Nasaud | |
| ARHITECTURA | c.arh. Pop Calin | <i>[Signature]</i> | Date: | Titlu plansa: | |
| REZISTENTA | ing. Hrisman Olimpia | <i>[Signature]</i> | 08.2020 | COPERTINA C3 VEDERE LATERALA,VEDERE FRONTALA,PLAN INVELITOARE | |
| DESENAT | ing. Tanasa Iustin | <i>[Signature]</i> | | Plansa nr. C3 | |

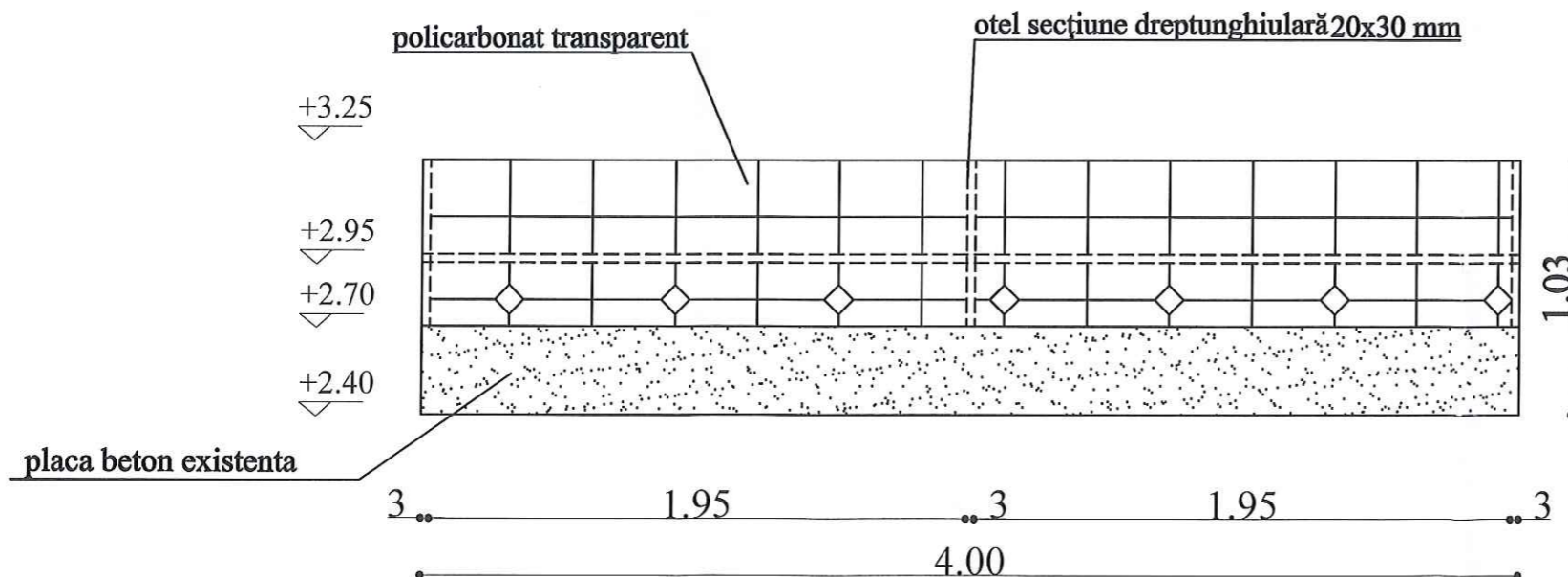
COPERTINA C4-VEDERE LATERALA



COPERTINA C4-PLAN INVELITOARE



COPERTINA C4-VEDERE FRONTALA



categoria de importanță: normală (C)
 clasa de importanță: II
 zona seismică F - cf. P100/2013; ag=0,1g, Tc=0,7s
 grad seismic VI
 zona climatică III
 pericol de incendiu : mediu
 grad de rezistență la foc : III

SUCCESIUNEA TEHNOLOGICĂ:
 - Verificarea deschiderilor și dimensiunilor;
 - Montarea structurii metalice
 - Vopsirea elementelor structurii metalice cu grunduri de protecție;
 - Montarea invelitorii formate din placi de policarbonat;

| VERIFICATOR/ EXPERT | NUME | SEMNATURA | CERINTA | REFERAT / EXPERTIZĂ NR./DATA | |
|---|----------------------|--------------------|---------|---|--|
| H&P HOUSING PROJECT Bistrita str.Stefan cel Mare nr.22 tel.0744698552 | | | | Titlu proiect: CONFECTIONARE SI MONTARE COPERTINE Bistrita, str. Toamnei, nr. 2bis, jud. Bistrita Nasaud | |
| | | | | Proiect nr. 97/2020 | |
| SPECIFICATIE | NUME | SEMNATURA | Scara: | Beneficiar: | |
| SEF PROIECT | ing. Hrisman Olimpia | <i>[Signature]</i> | 1:25 | CENTRUL SCOLAR DE EDUCATIE INCLUZIVA NR. 2 | |
| ARHITECTURA | c.arh. Pop Calin | <i>[Signature]</i> | | Bistrita, str. Toamnei, nr. 2bis, jud. Bistrita Nasaud | |
| REZISTENTA | ing. Hrisman Olimpia | <i>[Signature]</i> | Data: | Titlu plansa: | |
| DESEANAT | ing. Tanasa Iustin | <i>[Signature]</i> | 08.2020 | COPERTINA C4 VEDERE LATERALA,VEDERE FRONTALA,PLAN INVELITOARE | |
| | | | | Plansa nr. C4 | |